

ANCORAGGIO METALLICO PER FIBRA A STRATI - Allegato A1
 STAINLESS STEEL ANCHOR FOR FIBER BLANKET - A1 Attachement

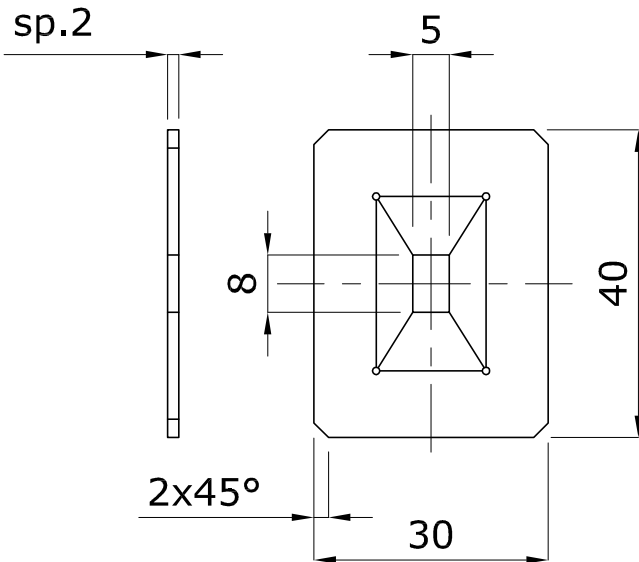
Rev.0 del 02/2015 - Verificato da: RG



REFRATTARI
GENERALI SRL

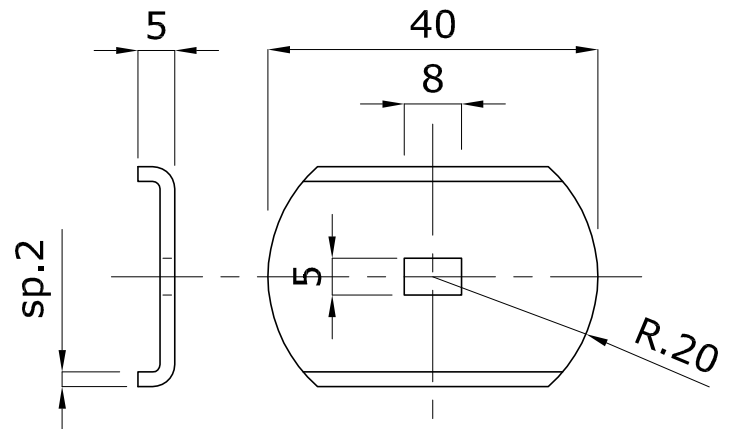
Tipo A / Type A

N°. 1 pcs each single Anchor
 N°. 1 pz per ogni singolo Ancoraggio



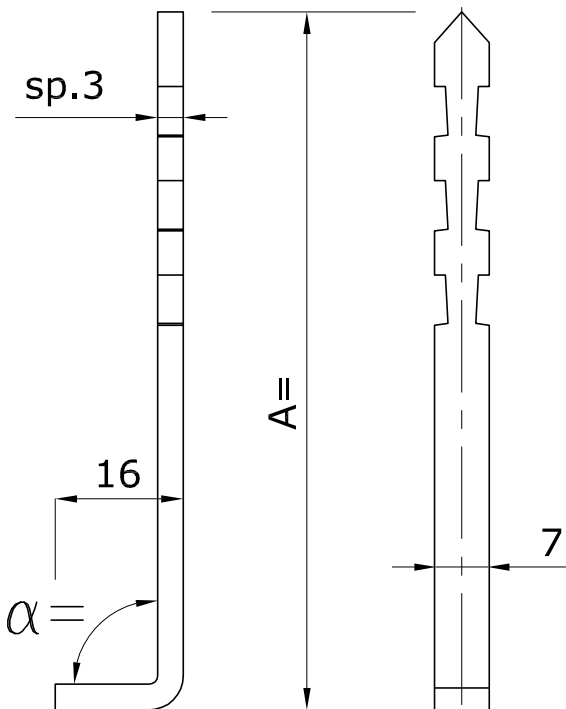
Tipo B / Type B

N°. 1 pcs each single Anchor
 N°. 1 pz per ogni singolo Ancoraggio



Note / Mark:

	Tipo A Type A	Tipo B Type B
A=		
α =		
MAT.		
TOT.		
POS.		



Cliente / Customer:

Materiale / Material:

Quantità / Quantity:

Progetto / Project:

Descrizione / Description:

Ancoraggio Metallico per Fibra a Strati
 Stainless Steel Anchor for Fiber Blanket